

پمپ دوزینگ دیافراگمی

سری JBB



این پمپ‌ها که از نوع دیافراگمی فنر برگشتی می‌باشند، دارای میکرو موتور با توان 60W است که میتواند تا فشار ۱۰ بار تولید کند و ظرفیت آن به ۱۵۶ لیتر در ساعت هم می‌رسد.

موتور این پمپ به صورت خارج از مرکز (eccentric) نسبت به شفت دیافراگم قرار دارد که عمل مکش و تخلیه را به راحتی و بسیار پر قدرت انجام می‌دهد.

یک پمپ ایده‌آل برای مصارف دوزینگ مواد شیمیایی برای مصارف مختلف است.

- نصب و راه اندازی سریع و آسان.
- بدنه‌ی مقاوم برای تحمل فشار و آسیب‌های محیطی.
- طراحی فشرده و ساده.
- موتور بدون روغن.
- طول عمر بالا.

دیافراگم چند لایه‌ی پمپ و هد مقاوم در برابر فشار ایجاد شده سبب افزایش طول عمر آن می‌شود و استحکام در برابر ضربه‌های موتور را به بیشترین حد ممکن می‌رساند.

مشخصات فنی

15 to 130 Litr/Hour	محدوده جریان
4 to 10 Bar (58 to 145 psi)	محدوده فشار
60 to 84 mm	قطر دیافراگم
100 to 180 min ⁻¹	فرکانس
60 W	توان
DC voltage 12 or 24V	منبع تغذیه
SS316/PVC/PTFE	جنس هد
PTFE کامپوزیت	جنس دیافراگم
	جنس مواد بدنه

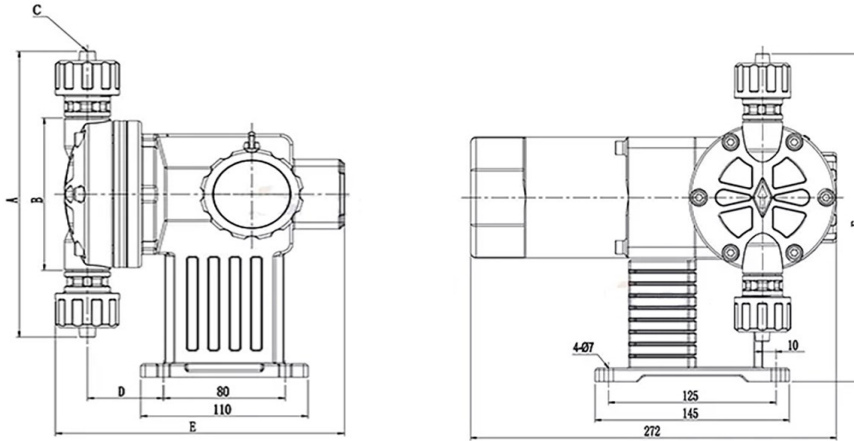
قابلیت‌ها

- قابلیت استفاده از موتور تک فاز و سه فاز و موتور ضد انفجار. (110V 220V 380V 400V)
- قابلیت کار تا دمای 70°C
- کنترل دستی میکروموتور برای مقدار جریان.
- صفحه‌ی کمکی تعبیه شده در پشت دیافراگم جهت افزایش مقاومت دیافراگم.
- مورد استفاده در فرآیند تصفیه آب مانند افزودن اسید، کلر، هیدروکسید سدیم و غیره به آب است.
- قابل استفاده در صنایع مختلف اعم از صنعت پلاستیک سازی، کاغذ، برج‌های خنک کننده، کشاورزی، صنایع غذایی و ...
- همچنین قابل استفاده در مصارف زیر:
 - سیال تزریق دارای ذرات معلق باشد.
 - سیال تزریق سمی و خطرناک باشد.
 - فشار بالا احتیاج نباشد.
 - سیال با ویسکوزیته بالا.
 - مواد اسیدی و خورنده.



سری JBB

ابعاد پمپ های دوزینگ دیافراگمی



واحد : میلی متر

مدل	A	B	C	D	E
JBB 10 - 40	174	94	6	39	163
JBB 60 - 130	207	114	10	41	172

مشخصات پمپ های دوزینگ دیافراگمی

توان KW(HP)	قطر دیافراگم (mm)	فشار		60Hz			50Hz			مدل
		Psi	Bar	فرکانس SPM	جریان (G/H)	جریان (L/H)	فرکانس SPM	جریان (G/H)	جریان (L/H)	
60W	60	145	10	120	4.4	17	100	3.9	15	JBB 15/1.0
		145	10	120	7.9	30	100	6.6	25	JBB 25/1.0
		102	7	180	12	46	150	10	38	JBB 40/0.7
	84	87	6	120	19	72	100	16	60	JBB 60/0.6
		73	5	120	25	96	100	21	80	JBB 80/0.5
		58	4	180	32	120	150	26	100	JBB 100/0.4
		58	4	180	41	156	150	34	130	JBB 130/0.4

مشخصات و جنس دیافراگم پمپ

دیافراگم این پمپ دارای ۴ لایه میباشد :

لایه اول : لایه تفلونی ضد اسید و سیال خورنده

لایه دوم : لایه کششی مقاوم از جنس EPDM

لایه سوم : لایه مقاوم از جنس SUS304 با ضخامت 0.3 میلی متر

لایه چهارم : یک لایه مجدد EPDM برای پوشش کلی تمام لایه ها

